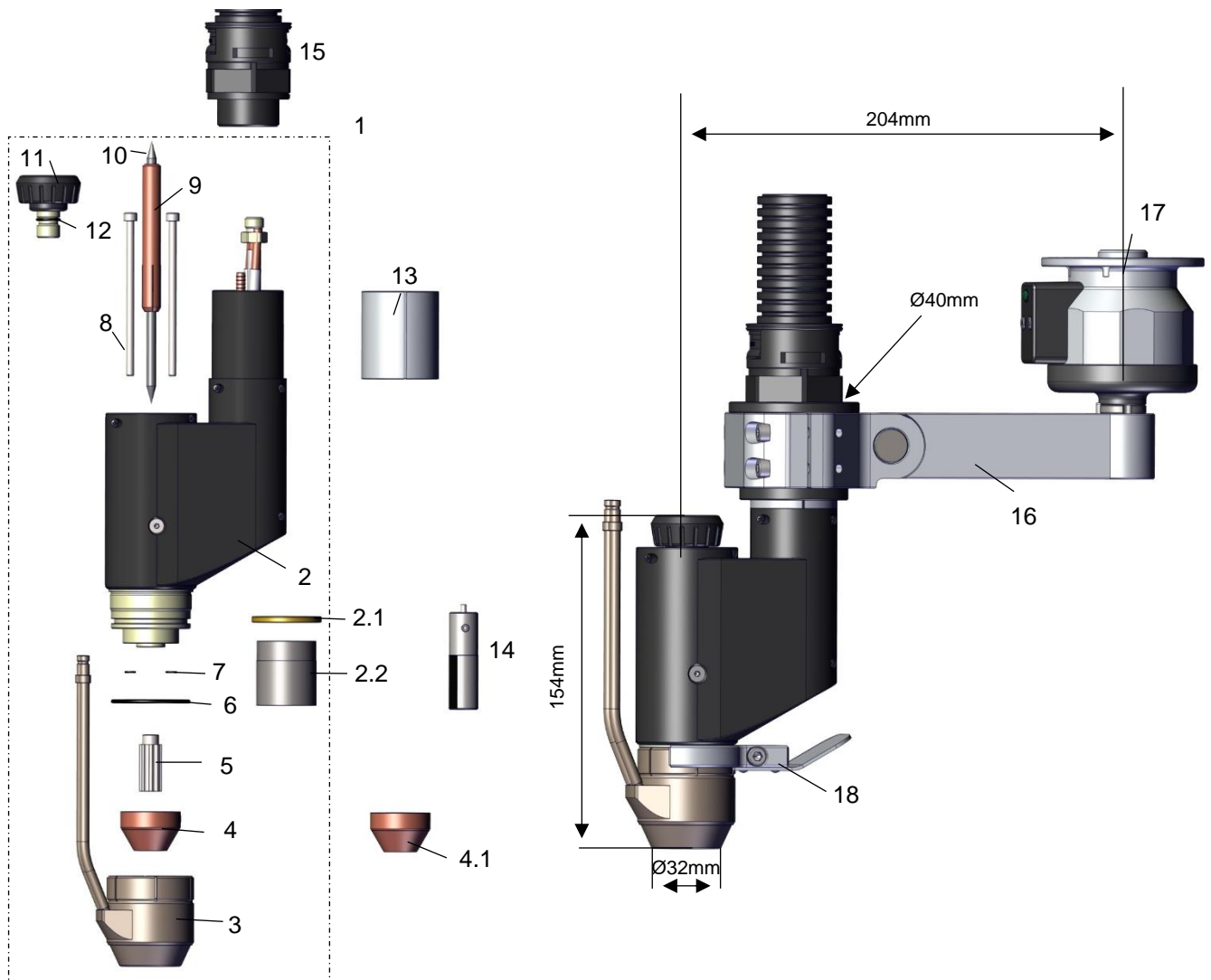


## Plasmapulver Brenner PTR 450

### Technische Daten nach EN 60 974-7

|                   |                            |
|-------------------|----------------------------|
| Belastung:        | 400 A DC                   |
| Einschaltdauer:   | @100%                      |
| Wolframelektrode: | 4,0 - 5,0 mm               |
| Pilotstrom:       | 5 - 50 A                   |
| Zusatzwerkstoff:  | Metallpulver, Karbidpulver |
| Pulvermenge:      | max. 80g/min               |
| Kühlart:          | 2-Kühlkreisläufe           |
| Pulverzuführung:  | 2-Pulverzuführungen        |







**Bestellnummern für Komplettbrenner**

|                       |           |
|-----------------------|-----------|
| Art. Nr.              | 4m        |
| PTA-Brenner PTR450/4m | 3545211XX |

**Ersatzteile**

| Pos. | Art. Nr.  | Bezeichnung   | Pos.      | Art. Nr.   | Bezeichnung   |
|------|---|---|-----------|------------|---|
| 1    | 354520010   | Brennerkörper PTR450 kpl. (Pos. 2-12)   | 7         | 0041000    | O-Ring 4x1,0mm  |
| 2    | 354520011   | Brennerkörper PTR450 (enthält 2.1 & 2.2)  | 8         | 354520008  | Anodenschraube PTR450   |
| 2.1  | 354520018   | Sinterring  | 9         | 354520004  | Spannhülse Ø5,0mm PTR450  |
| 2.2  | 3545200181  | Isolierhülse  |           | 3545200041 | Spannhülse Ø4,0mm PTR450  |
| 3    | 354520019   | Gasdüse wassergekühlt   | 10        | 354520003  | Wolframelektrode Ø5,0mm PTR450  |
| 4    | 354520101   | Anode Ø3,6 – 4x1,8mm l=20mm   |           | 3545200031 | Wolframelektrode Ø4,0mm PTR450  |
|      | 354520104   | Anode Ø3,0 – 4x1,8mm l=20mm   | 11        | 354520005  | Brennerkappe PTR450   |
|      | 354520105   | Anode Ø2,8 – 4x1,8mm l=20mm   | 12        | 67329001   | O-Ring 10x1,5mm   |
|      | 354520106   | Anode Ø3,0 – 4x1,5mm l=20mm   | 13        | 354520051  | Hülse für die Aufnahme  |
|      | 354520107   | Anode Ø2,8 – 4x1,5mm l=20mm   | 14        | 354520007  | Einstelllehre PTR450  |
|      | 354520108   | Anode Ø3,0 – 4x1,2mm l=20mm   | 15        | 35004998   | Verschraubung M40x1-NW36  |
|      | 354520109   | Anode Ø2,8 – 4x1,2mm l=20mm   | 16        | 20042502   | Halterung gerade  |
| 4.1  | 354520102   | Anode Ø3,0 – 2x1,5mm l=20mm   | 17        | 20040034   | Sicherheitsabschaltung ARB-2 "medium"<br>inkl. Signalkabel und Befestigungsset  |
|      | 354520103   | Anode Ø3,5 – 2x1,5mm l=20mm   |           | 20040036   | Sicherheitsabschaltung ARB-2 "medium-plus"<br>inkl. Signalkabel und Befestigungsset   |
|      | Falls andere Abmaße gewünscht sind, wenden Sie sich bitte an uns.                   |   |           | 20040037   | Sicherheitsabschaltung ARB-2 "max"<br>inkl. Signalkabel und Befestigungsset   |
|      |  |  | 18        | 354520009  | Hitzeschild für PTR450  |
|      | Anode 4x Pulverbohrungen<br>(Pos. 4)  | Anode 2x Pulverbohrungen<br>(Pos. 4.1)  | ohne Abb. | 75105105   | Silikonpaste  |
|      |   |   | ohne Abb. | 9940000174 | Erstausrüstungsbox für PTR450<br>besteht aus:<br>4x 0041000 O-Ring<br>1x 354520004 Spannzange<br>2x 354520008 Schraube<br>1x 354520003 Wolframelektrode<br>1x 354510460 Zentrierstein<br>2x 67329001 O-Ring<br>1x 354520101 Anode<br>1x 354520007 Einstelllehre<br>1x 75105105 Silikonpaste |
| 5    | 354510460   | Zentrierstein Ø5,0mm  |           |            |   |
|      | 354510462   | Zentrierstein Ø4,0mm  |           |            |   |
| 6    | 354520021   | O-Ring 36x2,0mm   |           |            |   |